

# OV-515

## 50" SXGA+ DLP™-Projektionssysteme



Barco's Projektoren der Reihe OV-D2 vereinen innovativste DLP™-Technologie mit 50"-Bildwand-Systemen für einen 24/7-Stundenbetrieb in kritischen und anspruchsvollen Anwendungen. Eine Reihe einzigartiger Eigenschaften in der von Barco entwickelten Projektionseinheit führt zu einem konkurrenzlosen DLP™ Rückprojektionssystem mit hervorragender Bildqualität und einfachster Handhabung.

### **Bestechende Bildqualität**

- neueste kontrastreiche DLP™-Technologie
- Helligkeit und Kontrast sind auf das menschliche Auge abgestimmt und ermöglichen zusammen mit einem großen Betrachtungswinkel eine hervorragende Lesbarkeit
- lebendige, unverfälschte Farben
- Die Sense<sup>6</sup>-Technologie garantiert langfristige Farb- und Helligkeitsgleichförmigkeit über die gesamte Bildwand

### **Zuverlässig verfügbar über die gesamte Lebensdauer**

- wartungsfreundliche Konstruktion
- langlebige und zuverlässige Bauteile von der Lampe bis zum Screen
- 100% zuverlässig durch Redundanz mit Doppellampensystem
- einfacher Lampentausch bei laufendem Betrieb
- 100% luftdicht versiegelte Projektionseinheit
- LAN-Schnittstelle für Upgrade und schnellen Zugriff
- effektive Betriebskostenkontrolle mit Barco's Lampen-Leasingprogramm

### **Flexibilität**

- Konstruktion erlaubt Bildwände jeder Größe in linearem und polygonem Aufbau
- geringe Installationstiefe
- innovatives modulares Konzept

### **Integratives System**

- mit dem "Barco Control Manager" behalten Sie den zentralen Überblick über den Zustand der Bildwand
- einzelne Rückprojektionsmodule formen eine logische Bildwand

**BARCO**

Visibly yours

# Besonderheiten der Projektions-Systeme OV-515

## Sense<sup>6</sup>

Erleben Sie mit Sense<sup>6</sup> eine neue Dimension der Bildgleichförmigkeit.

Barco's innovative Sense<sup>6</sup>-Technologie verbessert die Gleichförmigkeit von Helligkeit und Farbe nicht nur in den Ecken eines jeden Projektionsmoduls, sondern hält sie auch über die ganze Bildwand dauerhaft stabil.

Durch die Integration eines patentierten Helligkeits- und Farbsensors werden Helligkeit und Farbe der Bildwand ständig gemessen und die Daten zwischen den Modulen ausgetauscht. Sense<sup>6</sup> gleicht automatisch die Helligkeit für Schwarz, Weiß, alle Grauegel sowie die Farben aller Module ab. Mittels I-Lamp wird der Farbsensor für die Langzeitstabilität kalibriert.

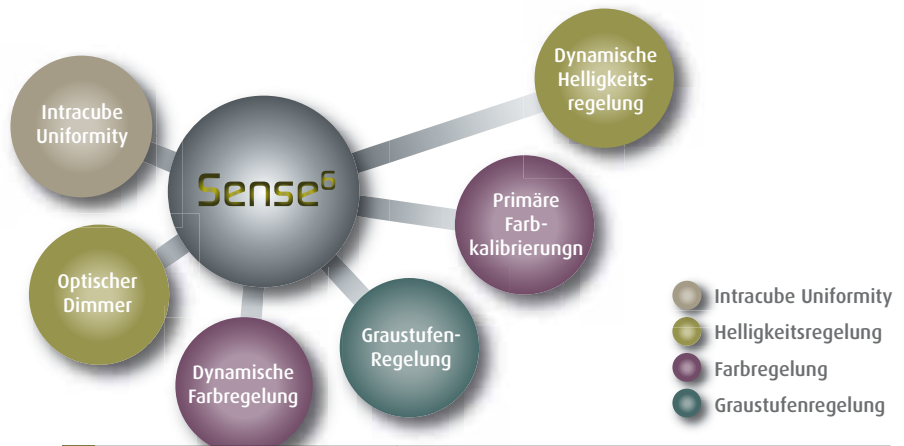
Sense<sup>6</sup> arbeitet unbemerkt im Hintergrund und erfordert keinen Eingriff des Anwenders. Beispielsweise ist Sense<sup>6</sup> während eines automatischen Lampenwechsels aktiv, ohne einen externen Eingriff zu erfordern. Der aktuelle Bildinhalt wird nicht beeinflusst und spezielle Abgleichmuster sind überflüssig.



50" OV-515	Leuchtdichte (cd/m <sup>2</sup>   ftl)	HVA	HVM	HVX
	120 W	325   96	650   191	1605   472
	132 W	355   104	715   210	1765   519
	180 W	485   143	n.a.	n.a.
	Einfassung	0 mm		
	Spaltmaß des Screens	< 0.8 mm (!) oder 0 mm ZeroGap technology		
	Luftfeuchtigkeit	Bis zu 90% nicht kondensierend		
Temperatur	10°C-40°C   50°F-105°F			
Lagerbedingungen	0°C-40°C   32°F-105°F			

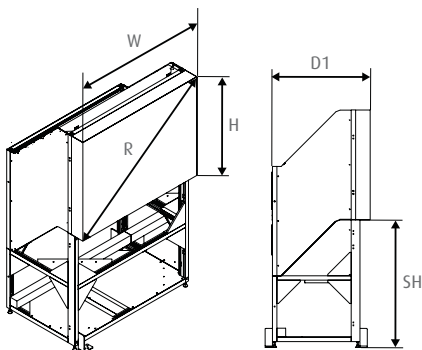
(!) bei 25° C, 50% rel. Feuchte

Screens	Screen Typ.	Hoher Kontrast	Helligkeit	Voller Betrachtungs-Winkel	Betrachtungs-Winkel 1/2 gain (h./v.)	1/5 gain (h./v.)
	HVA	Sehr großer Betrachtungswinkel	Normal	180°	±35°   ±35°	~ ±65°   ±65°
	HVM	Großer Betrachtungswinkel	Mittel	180°	±35°   ±27°	~ ±45°   ±41°
	HVX	Sehr hell	Hoch	160°	±35°   ±10°	~ ±45°   ±17°



$\Delta E^*$  ist ein Parameter, der Farb- und Helligkeitsdifferenzen in einer Einheit zusammenfasst. Außerdem berücksichtigt  $\Delta E^*$  die Anpassungswerte des menschlichen Auges für Helligkeit und Farbe.

Sense <sup>6</sup> (Optional)	
Farbabweichung zwischen Modulen über die Zeit	Abweichung in $\Delta E^*$ über die Zeit < 3 (mit Farbregelung)
Gleichförmigkeit auf dem Screen	Sehr hohe Helligkeits- und Farbgleichförmigkeit
Helligkeit nach ANSI 9 min.	97%
Helligkeit nach ANSI 13 typ.	95%
Projektor-Bildgleichförmigkeit von Helligkeit und Farbe	
$\Delta E^*$ zwischen Modulen typ.	< 6
$\Delta E^*$ innerhalb des Moduls typ.	< 3
Helligkeitsregelung	Gleicht ständig die Helligkeit ohne externen Eingriff zwischen den Modulen an
	HDR (High Dynamic Range) erhält den Kontrast mit Hilfe eines optischen Dimmers unabhängig von Helligkeit und Lampenlaufzeit
	Die aktive dynamische Helligkeitsregelung misst die Helligkeit mittels Sensor und liefert die Referenz für den optischen Dimmer
Farbregelung	Gleicht ständig die Farben ohne externen Eingriff zwischen den Modulen an
	Die Regelung der Primärfarben basiert auf einem Algorithmus, der Rot, Grün, Blau und Weiß auf einen vorgegebenen Wert justiert
	Die aktive dynamische Farbregelung mittels Sensor sammelt Farbinformationen von allen Modulen. An Stelle einzelner Farben misst der Farbsensor das ganze Spektrum entsprechend CIE 1931 (optional)
Graustufen-Regelung	Gleicht die Grau-Stufen zwischen allen Modulen an



OV-515	
Breite W	1000 mm   39.4"
Höhe H	750 mm   29.5"
Diagonale R	50" nominal
Gesamttiefe D1	664.5 mm   26.2"
Darstellungsverhältnis	4:3
Standard-Höhe	875, 1000, 1200 mm   34.5", 39.4", 47.2"
Min. Screen-Höhe	455 mm   17.9"
Gewicht	62 kg

# Technische Daten OV-515

Bilddaten	<b>Auflösung</b>	SXGA+ 1400 x 1050 echte Pixel			
	<b>Absolute Auflösung</b>	36 dpi			
	<b>Lichtstrom bei 6500 K</b>	1000			
	<b>Kontrast</b>	1700:1			
	<b>Farben</b>	100% EBU			
	<b>Weißpunkt</b>	6500 K, Tageslicht (°)			
	Bildgeber	<b>DMD-chip</b>	0.95" LVDS ±12° darkmetal III, Brilliant Color™		
<b>Pixel-Genauigkeit</b>		Pixelgenaue Anzeige bildet jedes Pixel des Eingangssignals 1:1 ab ohne Skalierungs- oder Glättungseffekte			
<b>MTBF des DMD</b>		Typ. 650,000 Stunden			
<b>Lebensdauer des DMD</b>		Typ. > 100,000 Stunden			
<b>Nachleuchten</b>		Kein Nachleuchten oder Einbrennen			
Lampen		<b>Lampen</b>	Zur Auswahl stehen 120, 132 und 180 W		
	<b>Lebensdauer (°)</b>	120 W	132 W	180 W	
		10,000 Std	6,000 Std	4,000 Std	
	<b>Lampen-Redundanz</b>	Cold Standby oder Hot Standby mit redundantem Netzteil Automatischer Lampenwechsel bei automatischer Fehlererkennung			
	<b>Lampen-Austausch</b>	Defekte Lampe kann ohne Bildverlust ersetzt werden			
	<b>Lampen-Umschaltung</b>	Die dynamische Regelung von Helligkeit und Farbe stellt die Bildwand wieder auf gleiche Werte ein			
	<b>Umschaltzeit</b>	< 1.5 Sekunden			
	<b>I-lamp</b>	Intelligente Lampe speichert u.a. Lebensdauer und Spektrum			
	Farbrad	<b>Farbrad, Drehzahl und Lebensdauer</b>	Farbrad-Kassette mit MTTR < 5 minutes		
			3-fache Drehzahl zur Bildwiedergabe		
		Luftgelagert, Lebensdauer 50.000 Stunden			

Ein- und Ausgänge	<b>Netzspannung</b>	100-240 VAC, 60-50 Hz			
	<b>Leistungsaufnahme (W)</b>	120 W	132 W	180 W	
	Cold Standby	< 250	< 275	< 335	
	Hot Standby	< 390	< 430	< 550	
	<b>Wärmeabgabe (BTU/Std)</b>	120 W	132 W	180 W	
	Cold Standby	< 850	< 900	< 1145	
	Hot Standby	< 1325	< 1375	< 1875	
Signal	<b>Signal-Ein- und Ausgänge</b>	Dual DVI-D in/Dual DVI-D out, durchgeschleift			
	<b>Pixel clock</b>	165 Mhz			
	<b>Eingangsfrequenz</b>	Multi sync 30-75 Hz			
	<b>Genlock-Bereich</b>	Eingangsbereich Genlock 49-61Hz			
	<b>Unterstützte Auflösungen am Eingang</b>	VGA, SVGA, XGA, SXGA, SXGA+, UXGA, 1080p DVI-D format (mit Scaler)			
	<b>Cropping</b>	Ja			
	<b>Scaling (optional)</b>	Up- and down scaling			
	Kommunikation	<b>Barco Control Manager</b>	Grafische Anzeige des Bildwandzustandes auf dem PC des Operators		
			Kombiniert aus einzelnen Rückprojektionsmodulen eine logische Bildwand; bezieht Sense <sup>®</sup> mit ein		
			Die Client-Server-Architektur erlaubt einen Zentralrechner zur Steuerung mit Zugriff von jedem vernetzten PC		
			Dynamische Zustandsanzeige und Unterstützung für eventuelle Störungsbehebung		
			Erstellen und Abspeichern verschiedener Einstellungen		
			Steuerung der Bildwand durch den Operator		
			Verschiedene Benutzerebenen		
		<b>Direkter Ethernet-Zugriff</b>	Einstellung und Steuerung der Bildwandmodule über CAT5-Kabel mit einem Standard-Internet-Browser.		
		Einfacher und schneller Firmware-Upgrade über Ethernet			
<b>Autodiagnose</b>		Projektor-Selbsttest auf unterster Ebene			
<b>Integration von Fremdgeräten</b>	Externe Bildwandsteuerung über verschiedene Geräte mittels SOAP-basierter API				

(°) Spezielle 3200K-Option für Backdrop-Anwendungen • (°) Angaben des Lampen-Herstellers für Testbedingungen nach IEC 61947-1

Ref. no. R599255 SMD-SPS-2007-10-rev000

Barco Control Rooms is an ISO 9001 registered company. The information and data given are typical for the equipment described. However any individual item is subject to change without any notice. The latest version of this product sheet can be found on [www.barcocontrolrooms.com](http://www.barcocontrolrooms.com)  
DLP™ technology by Texas Instruments offers crystal clear images with superior quality. DLP is a trademark of Texas Instruments. Brilliant Color, DLP are trademarks of Texas Instruments.



Barco Control Rooms GmbH - Deutschland  
An der Rossweid 5, 76229 Karlsruhe  
Tel. (49) (721) 62010 • Fax (49) (721) 6201 298  
E-mail [sales.controlrooms.de@barco.com](mailto:sales.controlrooms.de@barco.com)

**BARCO**

Visibly yours